

# **Progetto Illuminotecnico Campo Padel Outdoor**

Responsabile:  
No. ordine:  
Ditta:  
No. cliente:



Redattore  
 Telefono  
 Fax  
 e-Mail

## Indice

<b>Progetto Illuminotecnico Campo Padel Outdoor</b>	
Copertina progetto	1
Indice	2
<b>LIICHT L301549</b>	
Scheda tecnica apparecchio	3
<b>Scena esterna 1</b>	
Dati di pianificazione	4
Lista pezzi lampade	5
Impianti sportivi (planimetria)	6
Impianti sportivi (lista coordinate)	7
Posizioni dei pali (lista coordinate)	8
Lampade palo (riepilogo)	9
Lampade per lo sport (lista coordinate)	13
Griglia di calcolo (lista coordinate)	14
Osservatore GR (panoramica risultati)	15
Rendering 3D	19
Rendering colori sfalsati	20
<b>Superfici esterne</b>	
<b>Padel 1 griglia di calcolo (PA)</b>	
Riepilogo	21
Isolinee (E, perpendicolare)	22
Grafica dei valori (E, perpendicolare)	23
Tabella (E, perpendicolare)	24

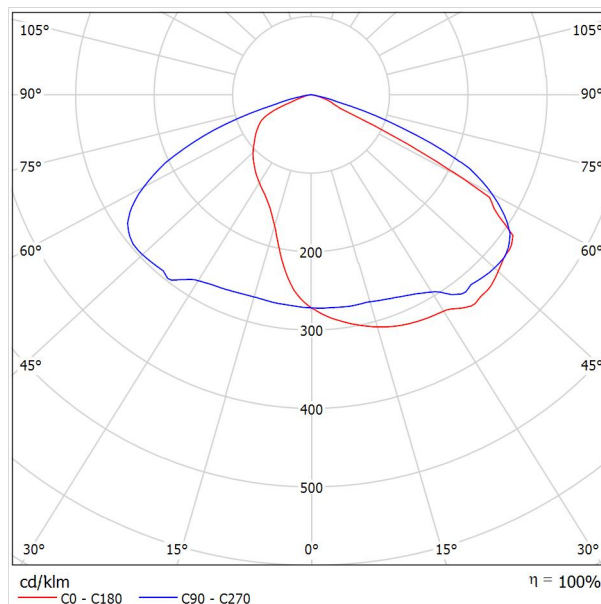


Redattore  
Telefono  
Fax  
e-Mail

## LIICHT L301549 / Scheda tecnica apparecchio

Emissione luminosa 1:

Per un'immagine della lampada consultare il nostro catalogo lampade.



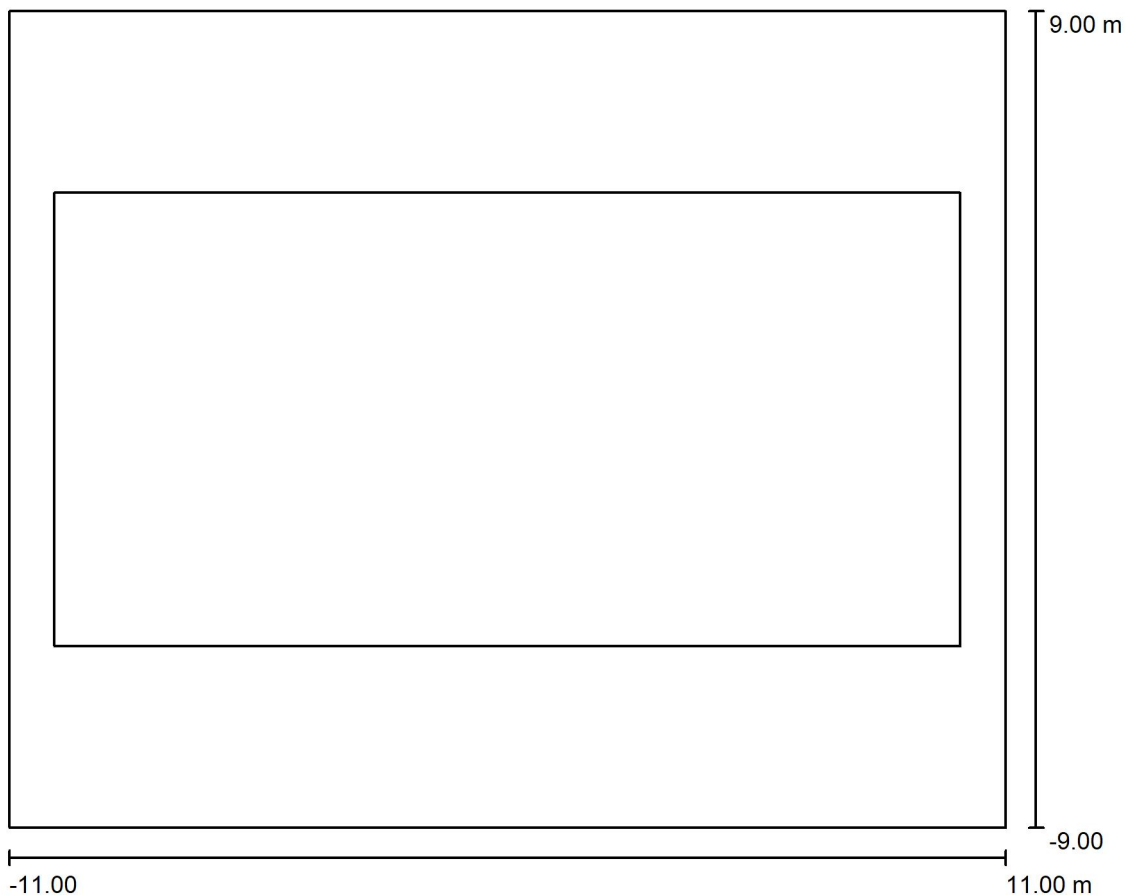
Classificazione lampade secondo CIE: 100  
CIE Flux Code: 39 78 98 100 100

A causa dell'assenza di simmetria, per questa lampada non è possibile rappresentare la tabella UGR.



Redattore  
 Telefono  
 Fax  
 e-Mail

**Scena esterna 1 / Dati di pianificazione**



Fattore di manutenzione: 1.00, ULR (Upward Light Ratio): 0.0%

Scala 1:167

**Distinta lampade**

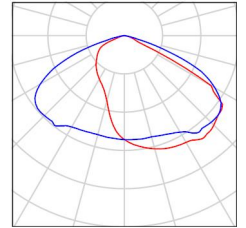
No.	Pezzo	Denominazione (Fattore di correzione)	Φ (Lampada) [lm]	Φ (Lampadine) [lm]	P [W]
1	4	LIICHT L301549 (1.000)	25853	25860	199.5
Totale:			103410	103440	798.0

Redattore  
Telefono  
Fax  
e-Mail

## Scena esterna 1 / Lista pezzi lampade

4 Pezzo LIICHT L301549  
Articolo No.:  
Flusso luminoso (Lampada): 25853 lm  
Flusso luminoso (Lampadine): 25860 lm  
Potenza lampade: 199.5 W  
Classificazione lampade secondo CIE: 100  
CIE Flux Code: 39 78 98 100 100  
Dotazione: 1 x 483-QL18-S18 LED (Fattore di  
correzione 1.000).

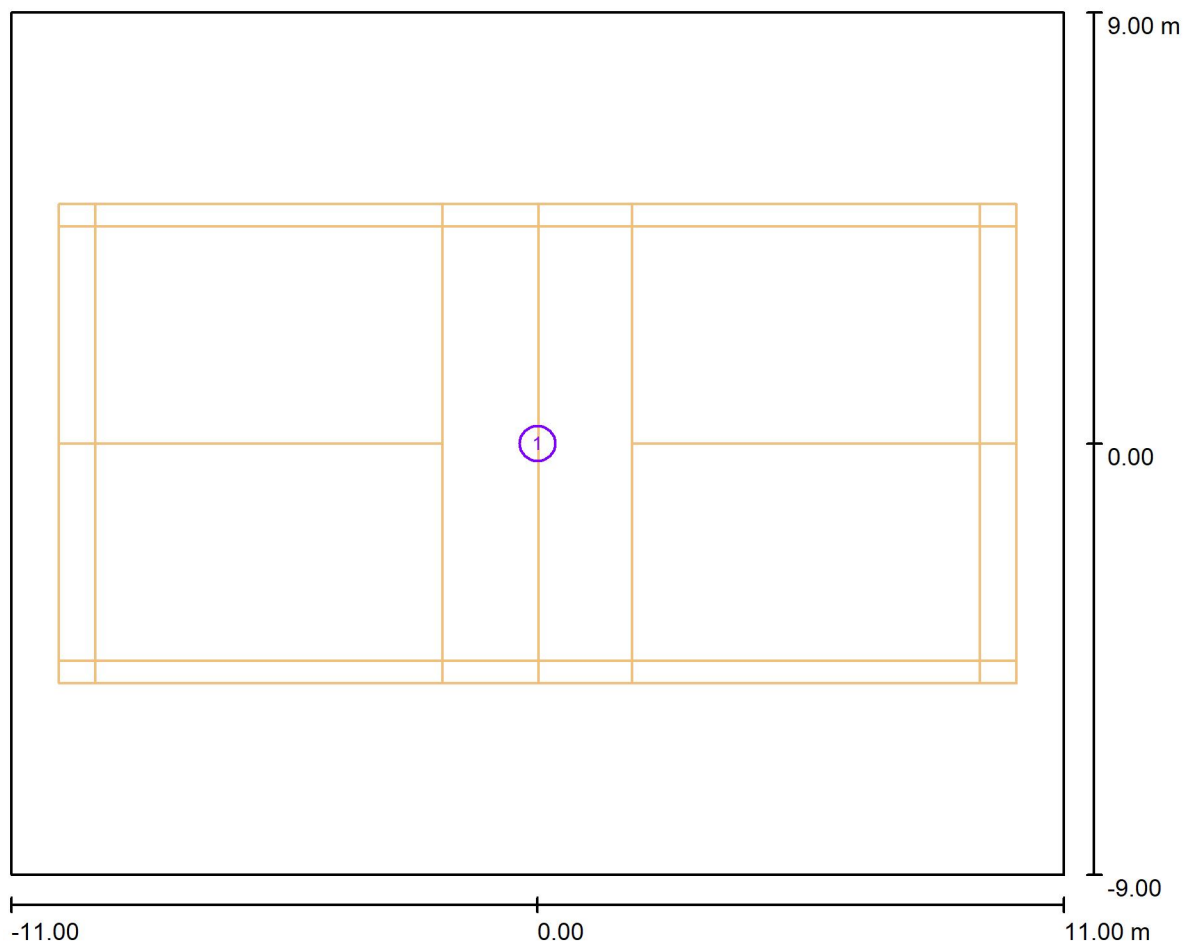
Per un'immagine della  
lampada consultare il  
nostro catalogo  
lampade.





Redattore  
Telefono  
Fax  
e-Mail

### Scena esterna 1 / Impianti sportivi (planimetria)



Scala 1 : 158

#### Lista dei pezzi impianti sportivi

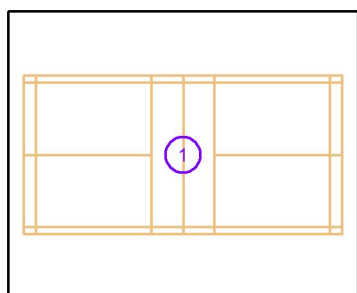
No.	Pezzo	Denominazione
1	1	Volano



Redattore  
 Telefono  
 Fax  
 e-Mail

### Scena esterna 1 / Impianti sportivi (lista coordinate)

#### Volano

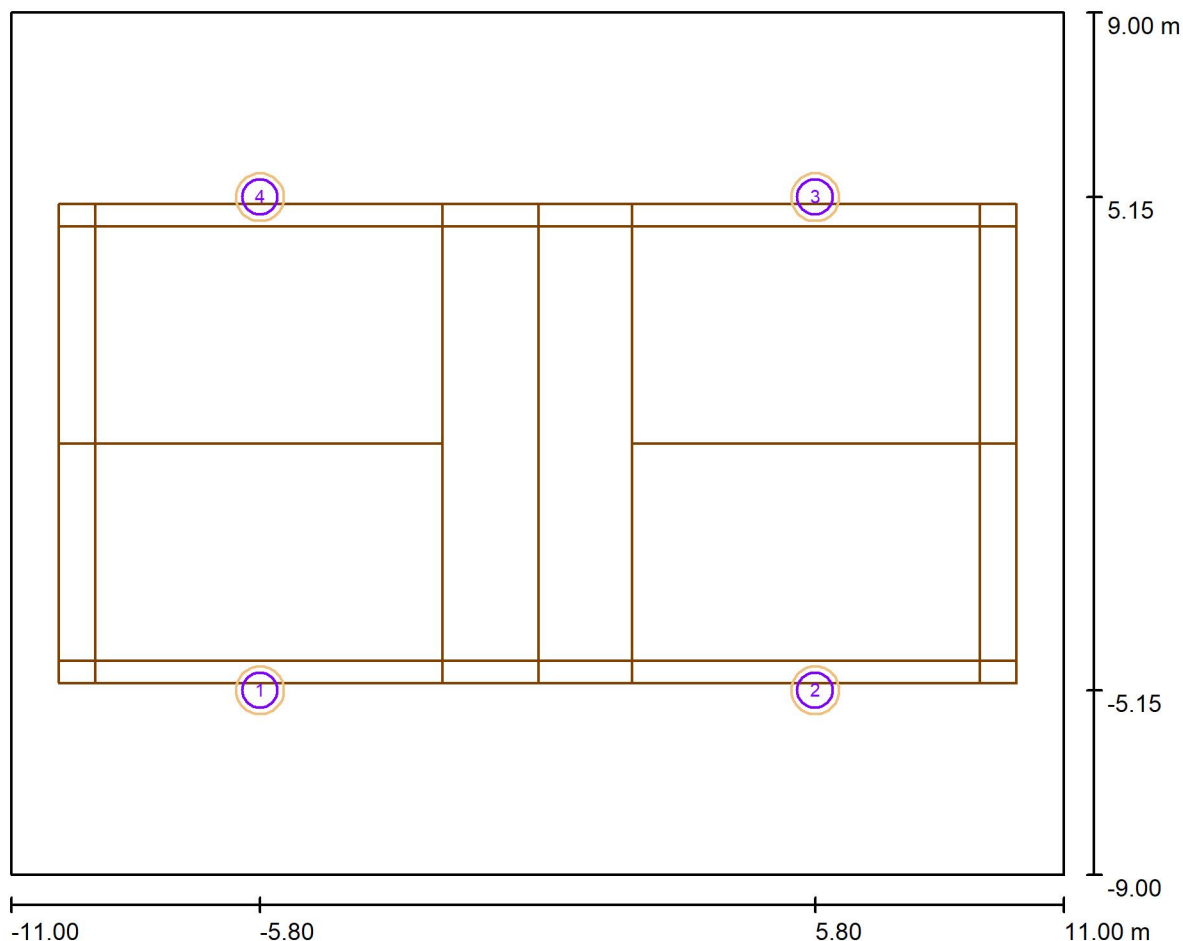


No.	Posizione [m]			Dimensioni Superficie principale [m]		Dimensioni Superficie totale [m]		Rotazione [°]		
	X	Y	Z	L	P	L	P	X	Y	Z
1	0.000	0.000	0.000	20.000	10.000	20.000	10.500	0.0	0.0	0.0



Redattore  
 Telefono  
 Fax  
 e-Mail

**Scena esterna 1 / Posizioni dei pali (lista coordinate)**



Scala 1 : 158

**Lista delle posizioni dei pali**

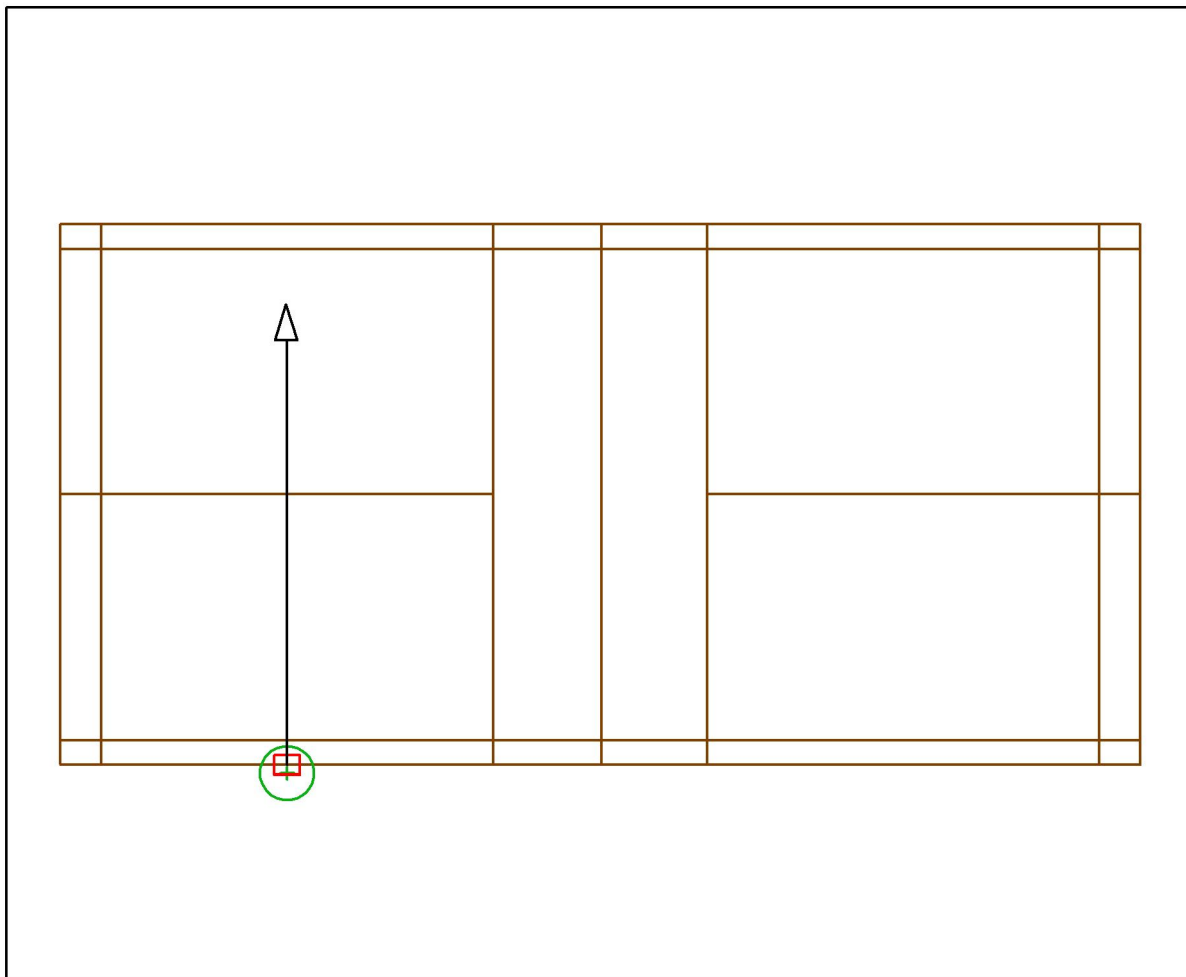
No.	Denominazione	Posizione [m]		
		X	Y	Z
1	Posizione palo 1	-5.800	-5.150	0.000
2	Posizione palo 2	5.800	-5.150	0.000
3	Posizione palo 3	5.800	5.150	0.000
4	Posizione palo 4	-5.800	5.150	0.000





Redattore  
 Telefono  
 Fax  
 e-Mail

**Scena esterna 1 / Lampade palo (riepilogo)**



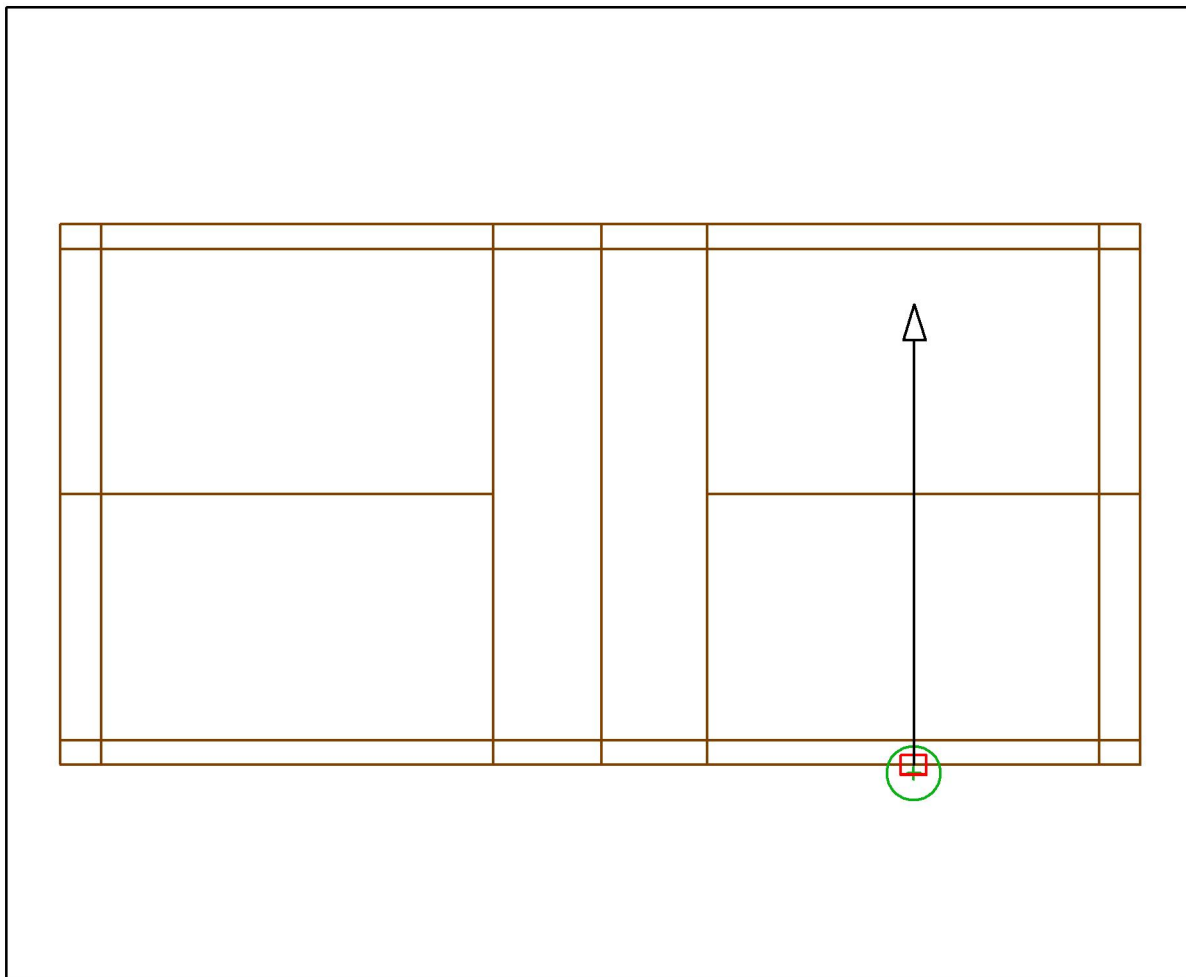
Posizione: (-5.800 m, -5.150 m, 0.000 m)

No.	Lampada	Punto di proiezione [m]			Angolo di proiezione [°]	Orientamento
		X	Y	Z		
1	LIICHT L301549	-5.817	3.512	0.000	35.2	(C 0, G IMax)



Redattore  
 Telefono  
 Fax  
 e-Mail

**Scena esterna 1 / Lampade palo (riepilogo)**



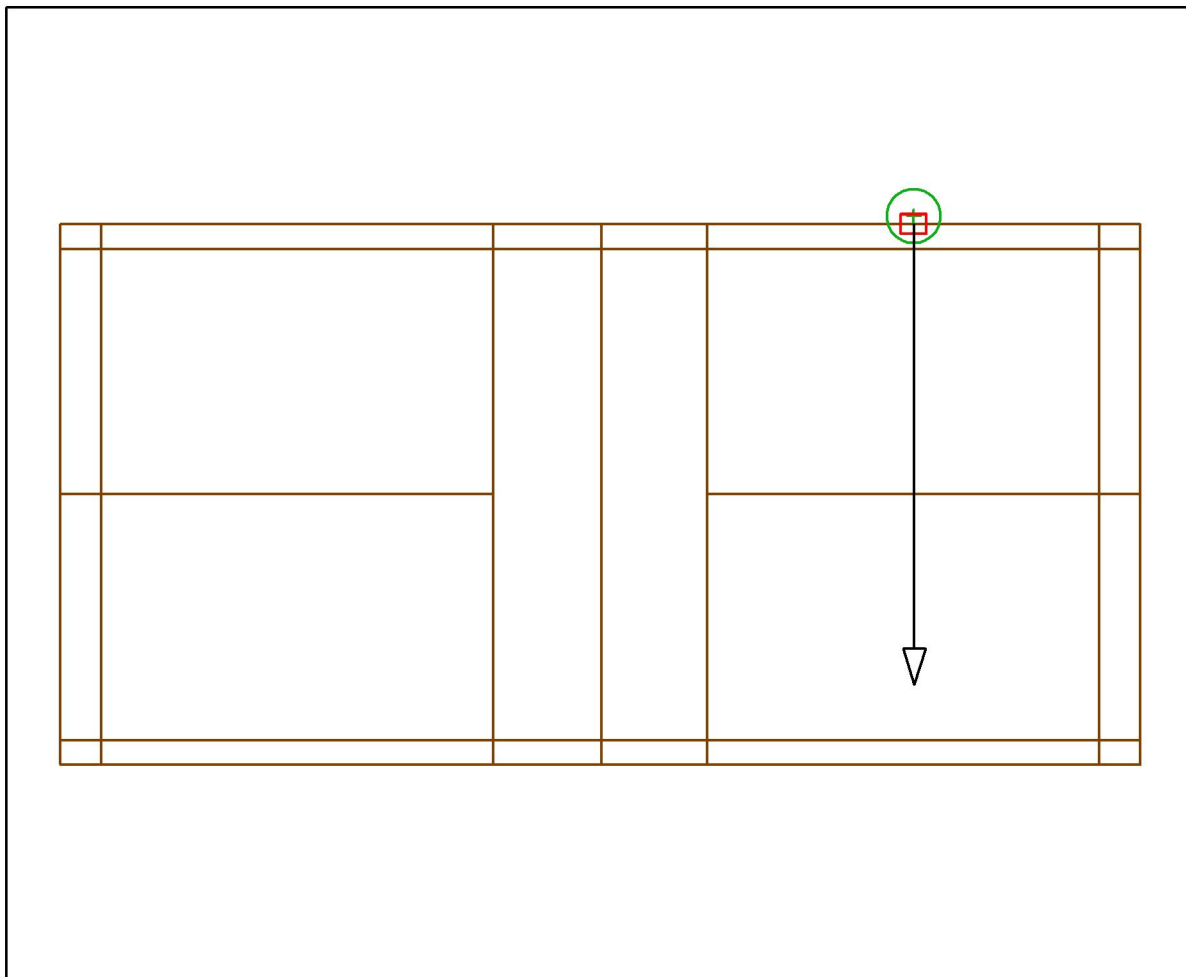
Posizione: (5.800 m, -5.150 m, 0.000 m)

No.	Lampada	Punto di proiezione [m]			Angolo di proiezione [°]	Orientamento
		X	Y	Z		
1	LIICHT L301549	5.817	3.512	0.000	35.2	(C 0, G IMax)



Redattore  
 Telefono  
 Fax  
 e-Mail

**Scena esterna 1 / Lampade palo (riepilogo)**



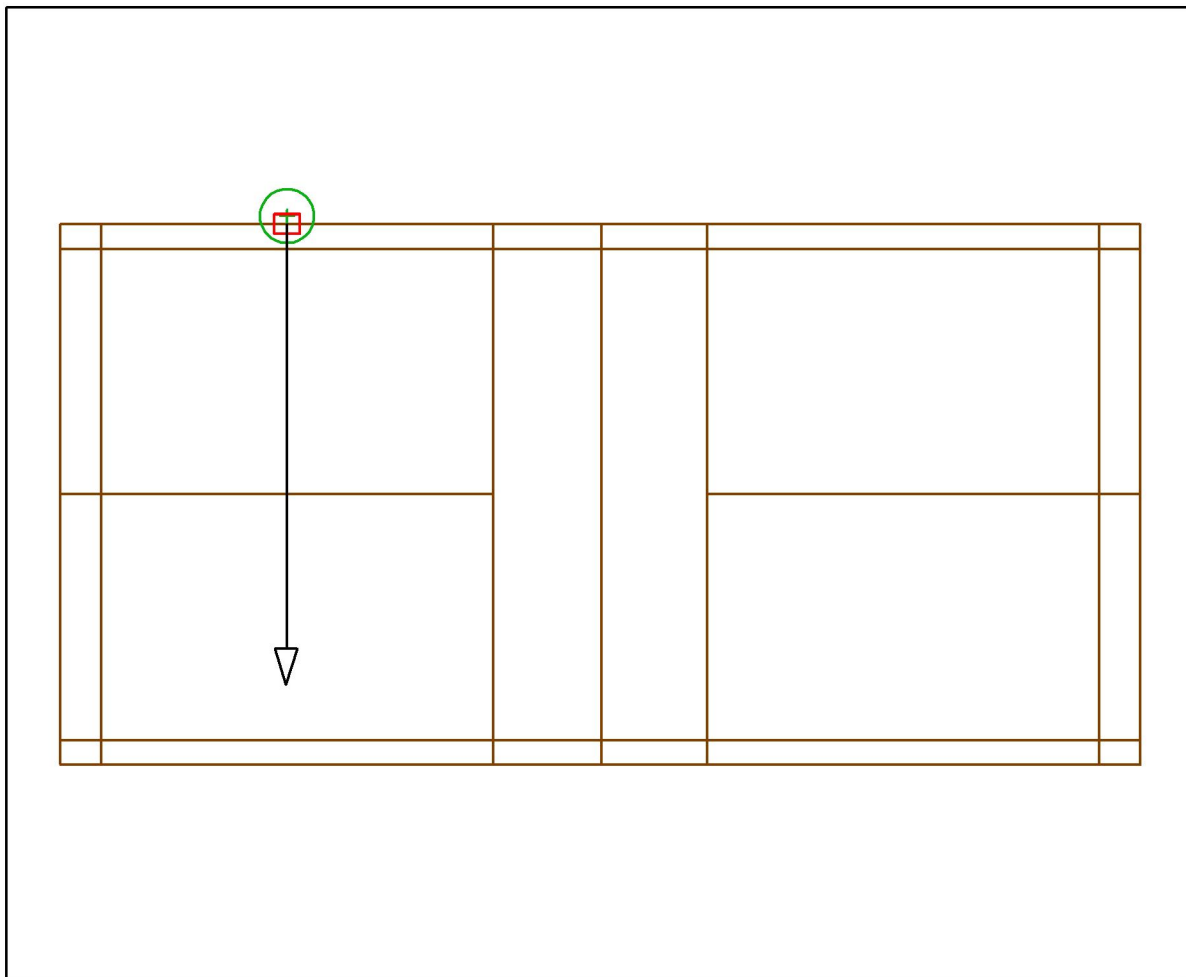
Posizione: (5.800 m, 5.150 m, 0.000 m)

No.	Lampada	Punto di proiezione [m]			Angolo di proiezione [°]	Orientamento
		X	Y	Z		
1	LIICHT L301549	5.817	-3.512	0.000	35.2	(C 0, G IMax)



Redattore  
 Telefono  
 Fax  
 e-Mail

Scena esterna 1 / Lampade palo (riepilogo)



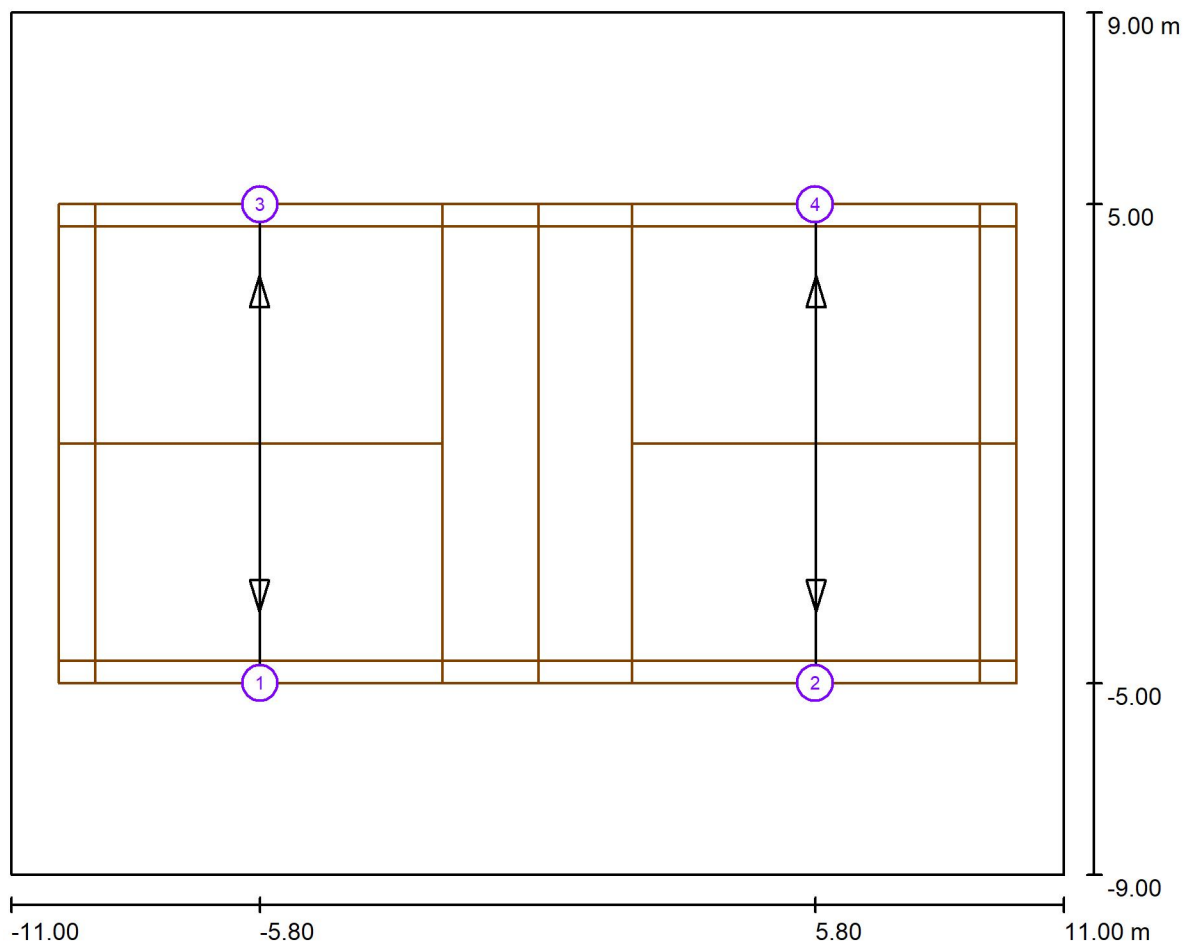
Posizione: (-5.800 m, 5.150 m, 0.000 m)

No.	Lampada	Punto di proiezione [m]			Angolo di proiezione [°]	Orientamento
		X	Y	Z		
1	LIICHT L301549	-5.817	-3.512	0.000	35.2	(C 0, G IMax)



Redattore  
 Telefono  
 Fax  
 e-Mail

### Scena esterna 1 / Lampade per lo sport (lista coordinate)



Scala 1 : 158

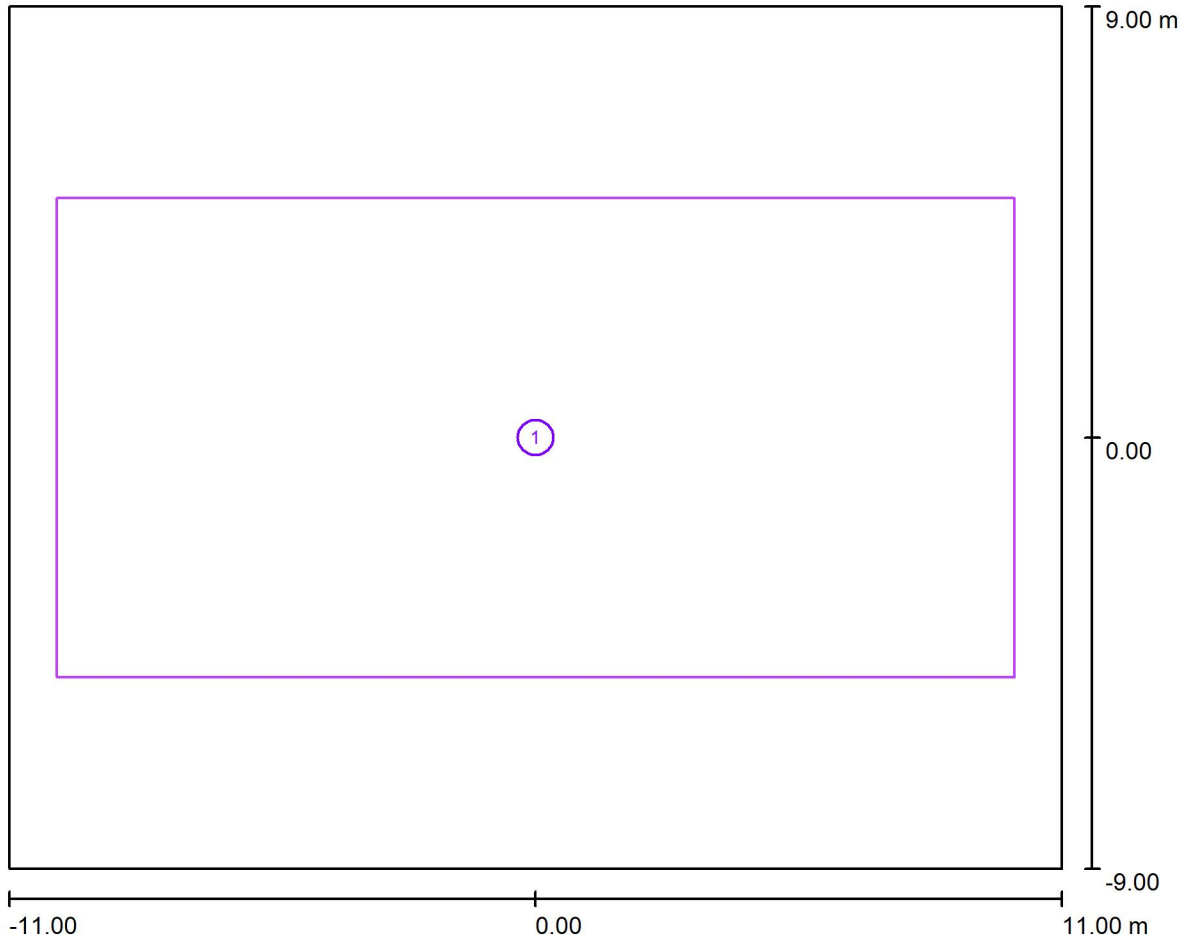
#### Lista delle lampade per lo sport

Lampada	Indice	Posizione [m]			Punto di proiezione [m]			Angolo di proiezione [°]	Orientamento	Palo
		X	Y	Z	X	Y	Z			
LIICHT L301549	1	-5.800	-5.000	6.000	-5.817	3.512	0.000	35.2	(C 0, G IMax)	Posizione palo 1
LIICHT L301549	2	5.800	-5.000	6.000	5.817	3.512	0.000	35.2	(C 0, G IMax)	Posizione palo 2
LIICHT L301549	3	-5.800	5.000	6.000	-5.817	-3.512	0.000	35.2	(C 0, G IMax)	Posizione palo 4
LIICHT L301549	4	5.800	5.000	6.000	5.817	-3.512	0.000	35.2	(C 0, G IMax)	Posizione palo 3



Redattore  
Telefono  
Fax  
e-Mail

### Scena esterna 1 / Griglia di calcolo (lista coordinate)



Scala 1 : 158

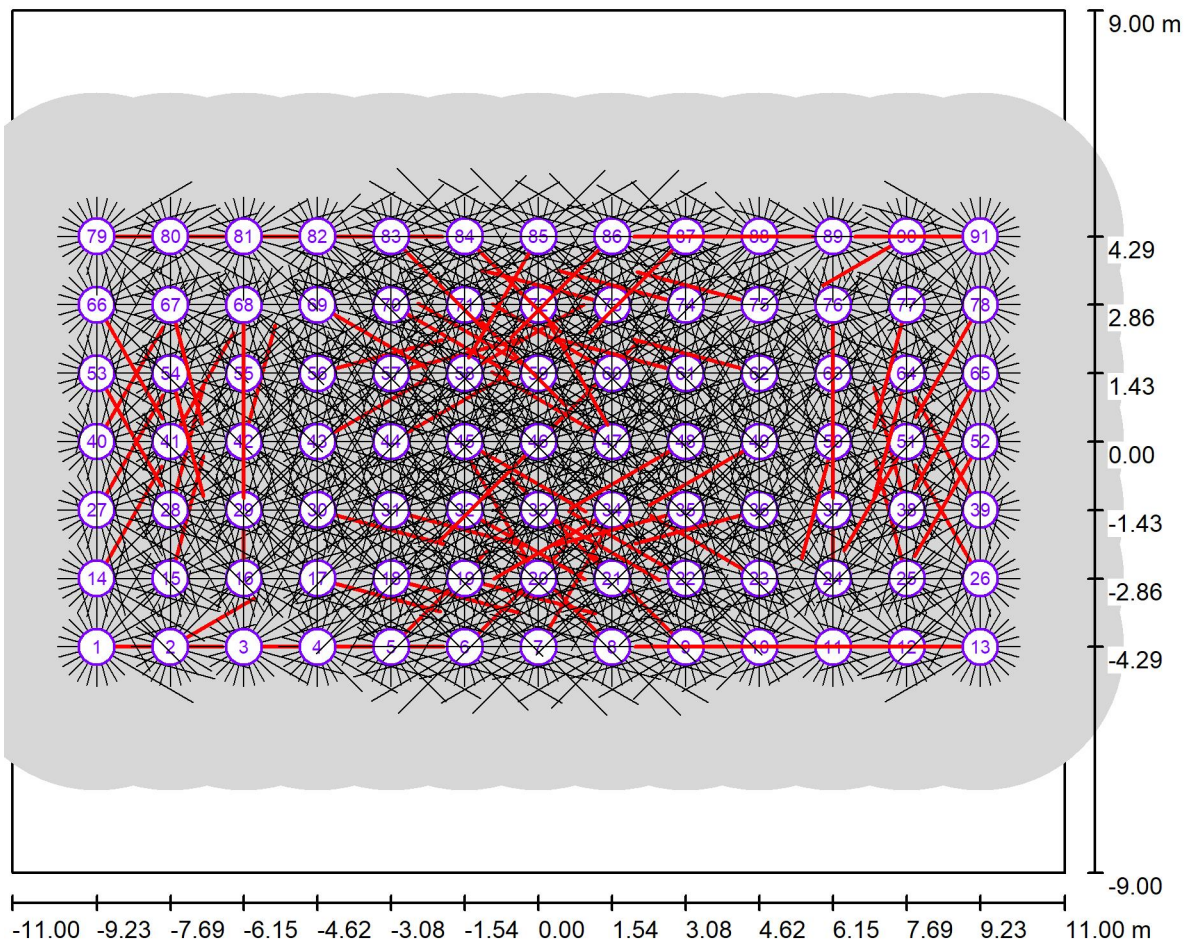
#### Liste delle griglie di calcolo

No.	Denominazione	Posizione [m]			Dimensioni [m]		Rotazione [°]		
		X	Y	Z	L	P	X	Y	Z
1	Padel 1 griglia di calcolo (PA)	0.000	0.000	0.000	20.000	10.000	0.0	0.0	0.0



Redattore  
 Telefono  
 Fax  
 e-Mail

**Scena esterna 1 / Osservatore GR (panoramica risultati)**



Scala 1 : 158

**Lista dei punti di calcolo GR**

No.	Denominazione	Posizione [m]			Area angolo di mira [°]		Inclinazione	Max
		X	Y	Z	Avvio	Fine		
1	Osservatore GR 56	-9.231	-4.286	1.000	0.0	360.0	15.0	32 <sup>2)</sup>
2	Osservatore GR 57	-7.692	-4.286	1.000	0.0	360.0	15.0	24 <sup>2)</sup>
3	Osservatore GR 58	-6.154	-4.286	1.000	0.0	360.0	15.0	28 <sup>2)</sup>
4	Osservatore GR 59	-4.615	-4.286	1.000	0.0	360.0	15.0	32 <sup>2)</sup>

Redattore  
Telefono  
Fax  
e-Mail

## Scena esterna 1 / Osservatore GR (panoramica risultati)

### Lista dei punti di calcolo GR

No.	Denominazione	Posizione [m]			Area angolo di mira [°]			Inclinazione	Max
		X	Y	Z	Avvio	Fine	Grandezza intervallo		
5	Osservatore GR 60	-3.077	-4.286	1.000	0.0	360.0	15.0	-2.0	34 <sup>2)</sup>
6	Osservatore GR 61	-1.538	-4.286	1.000	0.0	360.0	15.0	-2.0	36 <sup>2)</sup>
7	Osservatore GR 62	0.000	-4.286	1.000	0.0	360.0	15.0	-2.0	35 <sup>2)</sup>
8	Osservatore GR 63	1.538	-4.286	1.000	0.0	360.0	15.0	-2.0	34 <sup>2)</sup>
9	Osservatore GR 64	3.077	-4.286	1.000	0.0	360.0	15.0	-2.0	33 <sup>2)</sup>
10	Osservatore GR 65	4.615	-4.286	1.000	0.0	360.0	15.0	-2.0	31 <sup>2)</sup>
11	Osservatore GR 66	6.154	-4.286	1.000	0.0	360.0	15.0	-2.0	29 <sup>2)</sup>
12	Osservatore GR 67	7.692	-4.286	1.000	0.0	360.0	15.0	-2.0	26 <sup>2)</sup>
13	Osservatore GR 68	9.231	-4.286	1.000	0.0	360.0	15.0	-2.0	32 <sup>2)</sup>
14	Osservatore GR 69	-9.231	-2.857	1.000	0.0	360.0	15.0	-2.0	33 <sup>2)</sup>
15	Osservatore GR 70	-7.692	-2.857	1.000	0.0	360.0	15.0	-2.0	32 <sup>2)</sup>
16	Osservatore GR 71	-6.154	-2.857	1.000	0.0	360.0	15.0	-2.0	30 <sup>2)</sup>
17	Osservatore GR 72	-4.615	-2.857	1.000	0.0	360.0	15.0	-2.0	32 <sup>2)</sup>
18	Osservatore GR 73	-3.077	-2.857	1.000	0.0	360.0	15.0	-2.0	33 <sup>2)</sup>
19	Osservatore GR 74	-1.538	-2.857	1.000	0.0	360.0	15.0	-2.0	34 <sup>2)</sup>
20	Osservatore GR 75	0.000	-2.857	1.000	0.0	360.0	15.0	-2.0	35 <sup>2)</sup>
21	Osservatore GR 76	1.538	-2.857	1.000	0.0	360.0	15.0	-2.0	36 <sup>2)</sup>
22	Osservatore GR 77	3.077	-2.857	1.000	0.0	360.0	15.0	-2.0	34 <sup>2)</sup>
23	Osservatore GR 78	4.615	-2.857	1.000	0.0	360.0	15.0	-2.0	32 <sup>2)</sup>
24	Osservatore GR 79	6.154	-2.857	1.000	0.0	360.0	15.0	-2.0	30 <sup>2)</sup>
25	Osservatore GR 80	7.692	-2.857	1.000	0.0	360.0	15.0	-2.0	31 <sup>2)</sup>
26	Osservatore GR 81	9.231	-2.857	1.000	0.0	360.0	15.0	-2.0	33 <sup>2)</sup>
27	Osservatore GR 82	-9.231	-1.429	1.000	0.0	360.0	15.0	-2.0	33 <sup>2)</sup>
28	Osservatore GR 83	-7.692	-1.429	1.000	0.0	360.0	15.0	-2.0	32 <sup>2)</sup>
29	Osservatore GR 84	-6.154	-1.429	1.000	0.0	360.0	15.0	-2.0	32 <sup>2)</sup>
30	Osservatore GR 85	-4.615	-1.429	1.000	0.0	360.0	15.0	-2.0	33 <sup>2)</sup>
31	Osservatore GR 86	-3.077	-1.429	1.000	0.0	360.0	15.0	-2.0	34 <sup>2)</sup>
32	Osservatore GR 87	-1.538	-1.429	1.000	0.0	360.0	15.0	-2.0	35 <sup>2)</sup>
33	Osservatore GR 88	0.000	-1.429	1.000	0.0	360.0	15.0	-2.0	35 <sup>2)</sup>
34	Osservatore GR 89	1.538	-1.429	1.000	0.0	360.0	15.0	-2.0	35 <sup>2)</sup>
35	Osservatore GR 90	3.077	-1.429	1.000	0.0	360.0	15.0	-2.0	34 <sup>2)</sup>
36	Osservatore GR 91	4.615	-1.429	1.000	0.0	360.0	15.0	-2.0	33 <sup>2)</sup>
37	Osservatore GR 92	6.154	-1.429	1.000	0.0	360.0	15.0	-2.0	31 <sup>2)</sup>
38	Osservatore GR 93	7.692	-1.429	1.000	0.0	360.0	15.0	-2.0	32 <sup>2)</sup>
39	Osservatore GR 94	9.231	-1.429	1.000	0.0	360.0	15.0	-2.0	33 <sup>2)</sup>
40	Osservatore GR 95	-9.231	0.000	1.000	0.0	360.0	15.0	-2.0	33 <sup>2)</sup>



Redattore  
Telefono  
Fax  
e-Mail

### Scena esterna 1 / Osservatore GR (panoramica risultati)

#### Lista dei punti di calcolo GR

No.	Denominazione	Posizione [m]			Area angolo di mira [°]			Inclinazione	Max
		X	Y	Z	Avvio	Fine	Grandezza intervallo		
41	Osservatore GR 96	-7.692	0.000	1.000	0.0	360.0	15.0	-2.0	32 <sup>2)</sup>
42	Osservatore GR 97	-6.154	0.000	1.000	0.0	360.0	15.0	-2.0	30 <sup>2)</sup>
43	Osservatore GR 98	-4.615	0.000	1.000	0.0	360.0	15.0	-2.0	32 <sup>2)</sup>
44	Osservatore GR 99	-3.077	0.000	1.000	0.0	360.0	15.0	-2.0	34 <sup>2)</sup>
45	Osservatore GR 100	-1.538	0.000	1.000	0.0	360.0	15.0	-2.0	35 <sup>2)</sup>
46	Osservatore GR 101	0.000	0.000	1.000	0.0	360.0	15.0	-2.0	35 <sup>2)</sup>
47	Osservatore GR 102	1.538	0.000	1.000	0.0	360.0	15.0	-2.0	35 <sup>2)</sup>
48	Osservatore GR 103	3.077	0.000	1.000	0.0	360.0	15.0	-2.0	34 <sup>2)</sup>
49	Osservatore GR 104	4.615	0.000	1.000	0.0	360.0	15.0	-2.0	32 <sup>2)</sup>
50	Osservatore GR 105	6.154	0.000	1.000	0.0	360.0	15.0	-2.0	30 <sup>2)</sup>
51	Osservatore GR 106	7.692	0.000	1.000	0.0	360.0	15.0	-2.0	32 <sup>2)</sup>
52	Osservatore GR 107	9.231	0.000	1.000	0.0	360.0	15.0	-2.0	33 <sup>2)</sup>
53	Osservatore GR 108	-9.231	1.429	1.000	0.0	360.0	15.0	-2.0	33 <sup>2)</sup>
54	Osservatore GR 109	-7.692	1.429	1.000	0.0	360.0	15.0	-2.0	32 <sup>2)</sup>
55	Osservatore GR 110	-6.154	1.429	1.000	0.0	360.0	15.0	-2.0	31 <sup>2)</sup>
56	Osservatore GR 111	-4.615	1.429	1.000	0.0	360.0	15.0	-2.0	33 <sup>2)</sup>
57	Osservatore GR 112	-3.077	1.429	1.000	0.0	360.0	15.0	-2.0	34 <sup>2)</sup>
58	Osservatore GR 113	-1.538	1.429	1.000	0.0	360.0	15.0	-2.0	35 <sup>2)</sup>
59	Osservatore GR 114	0.000	1.429	1.000	0.0	360.0	15.0	-2.0	35 <sup>2)</sup>
60	Osservatore GR 115	1.538	1.429	1.000	0.0	360.0	15.0	-2.0	35 <sup>2)</sup>
61	Osservatore GR 116	3.077	1.429	1.000	0.0	360.0	15.0	-2.0	34 <sup>2)</sup>
62	Osservatore GR 117	4.615	1.429	1.000	0.0	360.0	15.0	-2.0	33 <sup>2)</sup>
63	Osservatore GR 118	6.154	1.429	1.000	0.0	360.0	15.0	-2.0	32 <sup>2)</sup>
64	Osservatore GR 119	7.692	1.429	1.000	0.0	360.0	15.0	-2.0	32 <sup>2)</sup>
65	Osservatore GR 120	9.231	1.429	1.000	0.0	360.0	15.0	-2.0	33 <sup>2)</sup>
66	Osservatore GR 121	-9.231	2.857	1.000	0.0	360.0	15.0	-2.0	33 <sup>2)</sup>
67	Osservatore GR 122	-7.692	2.857	1.000	0.0	360.0	15.0	-2.0	31 <sup>2)</sup>
68	Osservatore GR 123	-6.154	2.857	1.000	0.0	360.0	15.0	-2.0	30 <sup>2)</sup>
69	Osservatore GR 124	-4.615	2.857	1.000	0.0	360.0	15.0	-2.0	32 <sup>2)</sup>
70	Osservatore GR 125	-3.077	2.857	1.000	0.0	360.0	15.0	-2.0	34 <sup>2)</sup>
71	Osservatore GR 126	-1.538	2.857	1.000	0.0	360.0	15.0	-2.0	36 <sup>2)</sup>
72	Osservatore GR 127	0.000	2.857	1.000	0.0	360.0	15.0	-2.0	35 <sup>2)</sup>
73	Osservatore GR 128	1.538	2.857	1.000	0.0	360.0	15.0	-2.0	34 <sup>2)</sup>
74	Osservatore GR 129	3.077	2.857	1.000	0.0	360.0	15.0	-2.0	33 <sup>2)</sup>
75	Osservatore GR 130	4.615	2.857	1.000	0.0	360.0	15.0	-2.0	32 <sup>2)</sup>
76	Osservatore GR 131	6.154	2.857	1.000	0.0	360.0	15.0	-2.0	30 <sup>2)</sup>

Redattore  
Telefono  
Fax  
e-Mail

## Scena esterna 1 / Osservatore GR (panoramica risultati)

### Lista dei punti di calcolo GR

No.	Denominazione	Posizione [m]			Area angolo di mira [°]			Inclinazione	Max
		X	Y	Z	Avvio	Fine	Grandezza intervallo		
77	Osservatore GR 132	7.692	2.857	1.000	0.0	360.0	15.0	-2.0	32 <sup>2)</sup>
78	Osservatore GR 133	9.231	2.857	1.000	0.0	360.0	15.0	-2.0	33 <sup>2)</sup>
79	Osservatore GR 134	-9.231	4.286	1.000	0.0	360.0	15.0	-2.0	32 <sup>2)</sup>
80	Osservatore GR 135	-7.692	4.286	1.000	0.0	360.0	15.0	-2.0	26 <sup>2)</sup>
81	Osservatore GR 136	-6.154	4.286	1.000	0.0	360.0	15.0	-2.0	29 <sup>2)</sup>
82	Osservatore GR 137	-4.615	4.286	1.000	0.0	360.0	15.0	-2.0	31 <sup>2)</sup>
83	Osservatore GR 138	-3.077	4.286	1.000	0.0	360.0	15.0	-2.0	33 <sup>2)</sup>
84	Osservatore GR 139	-1.538	4.286	1.000	0.0	360.0	15.0	-2.0	34 <sup>2)</sup>
85	Osservatore GR 140	0.000	4.286	1.000	0.0	360.0	15.0	-2.0	35 <sup>2)</sup>
86	Osservatore GR 141	1.538	4.286	1.000	0.0	360.0	15.0	-2.0	36 <sup>2)</sup>
87	Osservatore GR 142	3.077	4.286	1.000	0.0	360.0	15.0	-2.0	34 <sup>2)</sup>
88	Osservatore GR 143	4.615	4.286	1.000	0.0	360.0	15.0	-2.0	32 <sup>2)</sup>
89	Osservatore GR 144	6.154	4.286	1.000	0.0	360.0	15.0	-2.0	28 <sup>2)</sup>
90	Osservatore GR 145	7.692	4.286	1.000	0.0	360.0	15.0	-2.0	24 <sup>2)</sup>
91	Osservatore GR 146	9.231	4.286	1.000	0.0	360.0	15.0	-2.0	32 <sup>2)</sup>

2) La luminanza di velo equivalente calcolata dell'ambiente si basa sul presupposto che le caratteristiche riflettenti dell'ambiente siano pienamente diffuse (secondo EN 12464-2).



Redattore  
Telefono  
Fax  
e-Mail

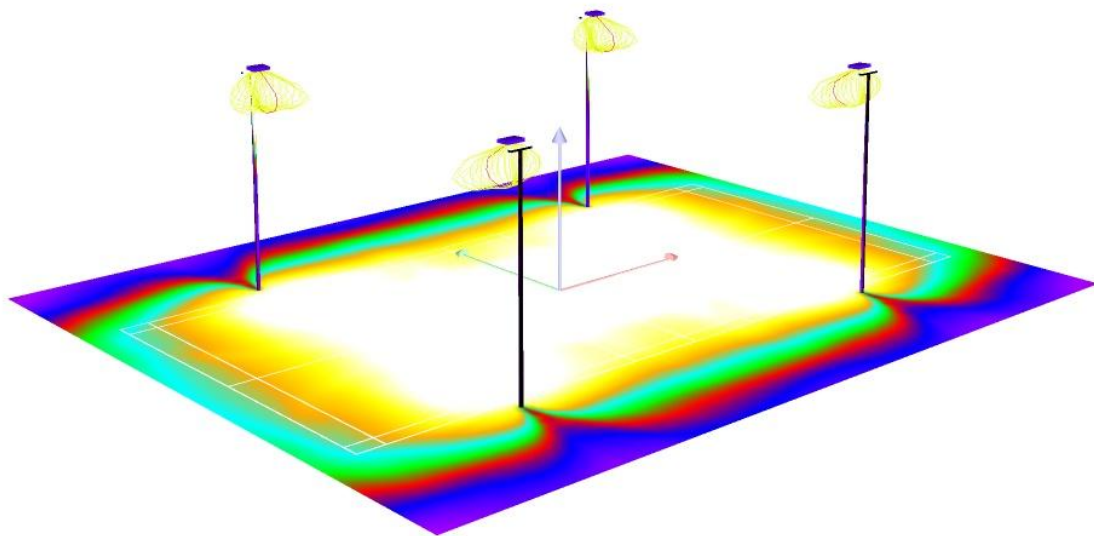
### Scena esterna 1 / Rendering 3D





Redattore  
Telefono  
Fax  
e-Mail

Scena esterna 1 / Rendering colori sfalsati

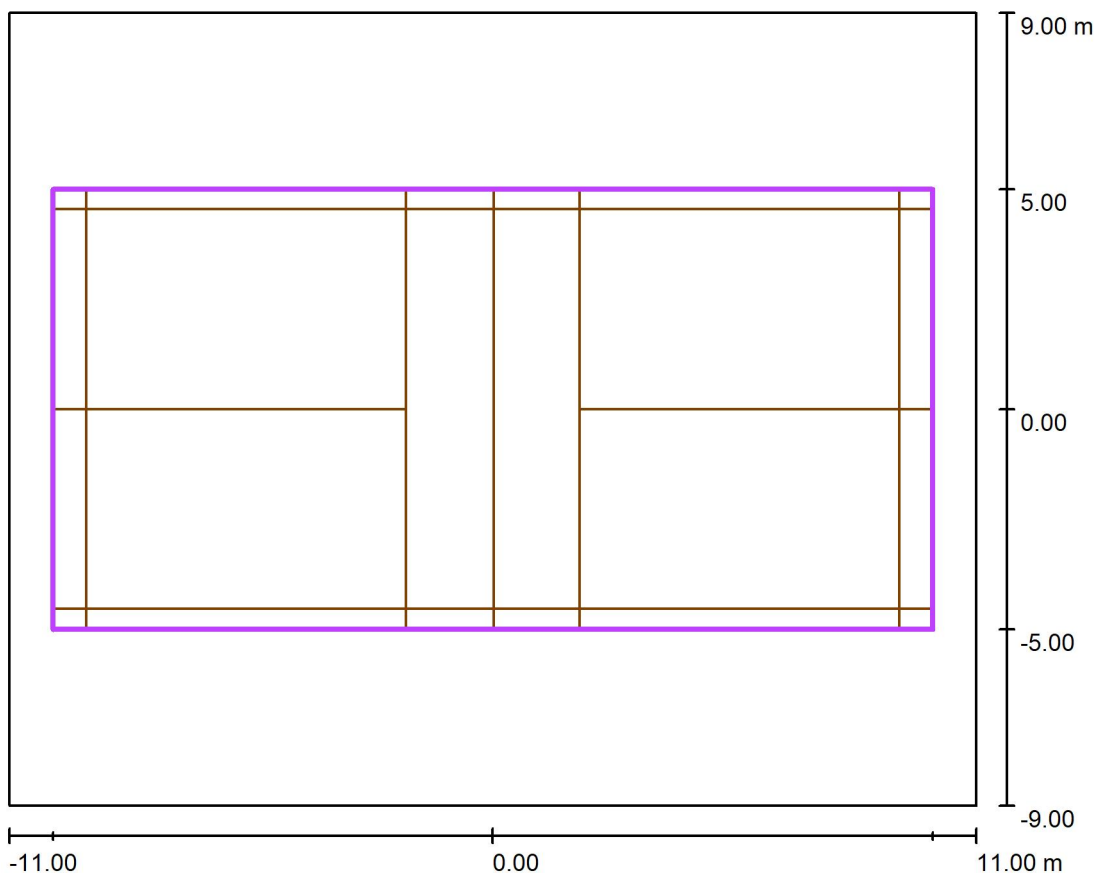


5    35.63    66.25    96.88    127.50    158.13    188.75    219.38    250    lx



Redattore  
 Telefono  
 Fax  
 e-Mail

**Scena esterna 1 / Padel 1 griglia di calcolo (PA) / Riepilogo**



Scala 1 : 172

Posizione: (0.000 m, 0.000 m, 0.000 m)  
 Dimensioni: (20.000 m, 10.000 m)  
 Rotazione: (0.0°, 0.0°, 0.0°)  
 Tipo: Normale, Reticolo: 13 x 7 Punti  
 Fa parte dei seguenti impianti sportivi: Padel

**Panoramica risultati**

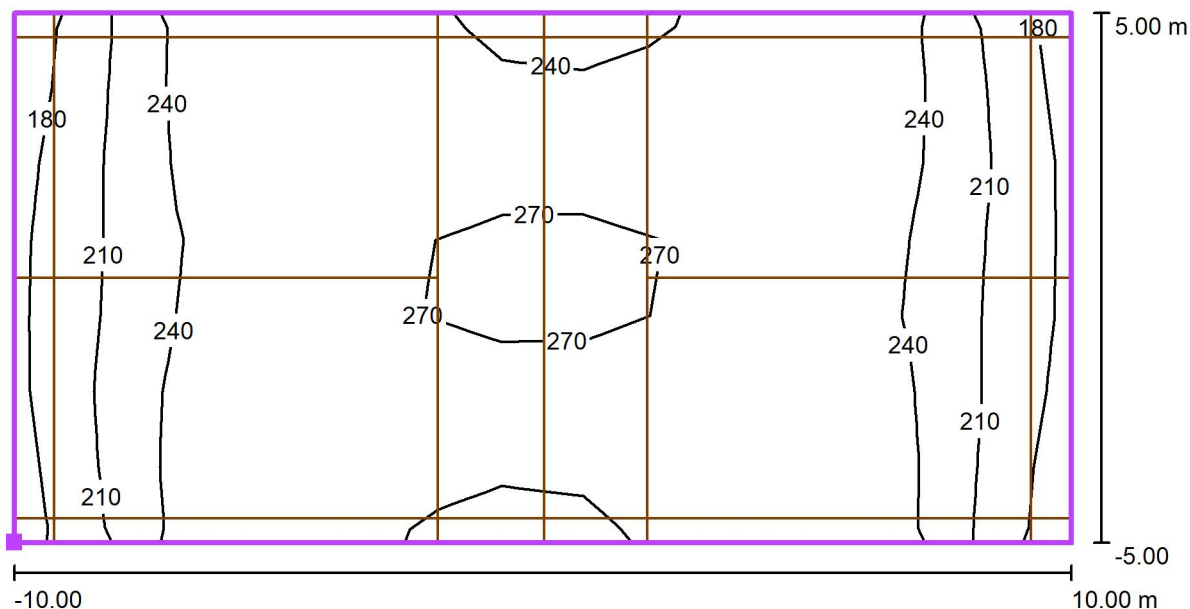
No.	Tipo	$E_m$ [lx]	$E_{min}$ [lx]	$E_{max}$ [lx]	$E_{min} / E_m$	$E_{min} / E_{max}$	$E_h / E_m$	H [m]	Fotocamera
1	perpendicolare	244	180	280	0.74	0.64	/	0.000	/

$E_{h\ m} / E_m$  = Rapporto tra illuminamento centrale orizzontale e verticale, H = Altezza di misurazione



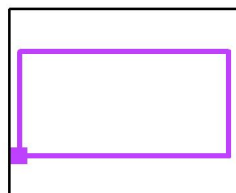
Redattore  
 Telefono  
 Fax  
 e-Mail

**Scena esterna 1 / Padel 1 griglia di calcolo (PA) / Isolinee (E, perpendicolare)**



Valori in Lux, Scala 1 : 143

Posizione della superficie nella  
 scena esterna:  
 Punto contrassegnato: (-10.000 m, -  
 5.000 m, 0.000 m)



Reticolo: 13 x 7 Punti

$E_m$  [lx]  
 244

$E_{min}$  [lx]  
 180

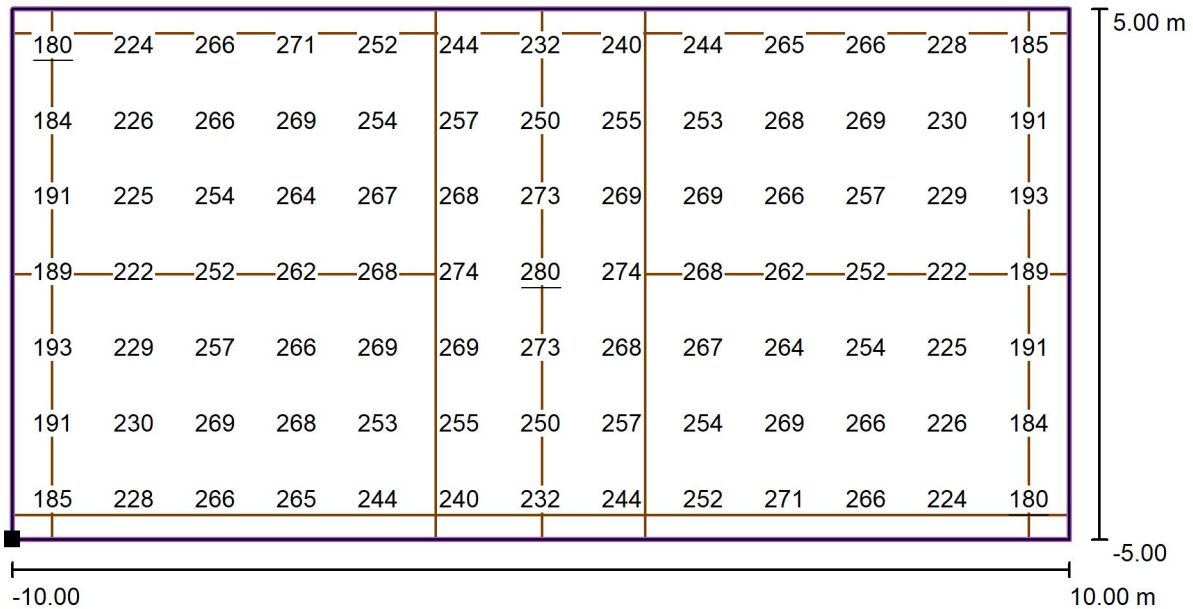
$E_{max}$  [lx]  
 280

$E_{min} / E_m$   
 0.74

$E_{min} / E_{max}$   
 0.64

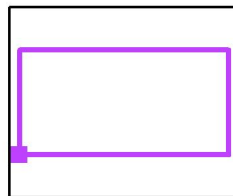
Redattore  
Telefono  
Fax  
e-Mail

**Scena esterna 1 / Padel 1 griglia di calcolo (PA) / Grafica dei valori (E, perpendicolare)**



Valori in Lux, Scala 1 : 143

Posizione della superficie nella scena esterna:  
Punto contrassegnato: (-10.000 m, -5.000 m, 0.000 m)



Reticolo: 13 x 7 Punti

$E_m$  [lx]  
244

$E_{min}$  [lx]  
180

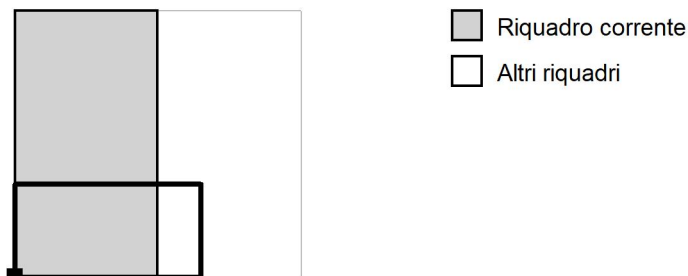
$E_{max}$  [lx]  
280

$E_{min} / E_m$   
0.74

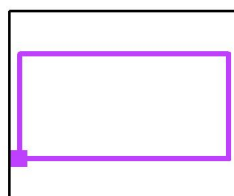
$E_{min} / E_{max}$   
0.64

Redattore  
Telefono  
Fax  
e-Mail

**Scena esterna 1 / Padel 1 griglia di calcolo (PA) / Tabella (E, perpendicolare)**



Posizione della superficie nella scena esterna:  
Punto contrassegnato: (-10.000 m, -5.000 m, 0.000 m)



<b>9.286</b>	<u>180</u>	224	266	271	252	244	232	240	244	265
<b>7.857</b>	184	226	266	269	254	257	250	255	253	268
<b>6.429</b>	191	225	254	264	267	268	273	269	269	266
<b>5.000</b>	189	222	252	262	268	274	<u>280</u>	274	268	262
<b>3.571</b>	193	229	257	266	269	269	273	268	267	264
<b>2.143</b>	191	230	269	268	253	255	250	257	254	269
<b>0.714</b>	185	228	266	265	244	240	232	244	252	271
<b>m</b>	<b>0.769</b>	<b>2.308</b>	<b>3.846</b>	<b>5.385</b>	<b>6.923</b>	<b>8.462</b>	<b>10.000</b>	<b>11.538</b>	<b>13.077</b>	<b>14.615</b>

Attenzione: Le coordinate si riferiscono all'immagine rappresentata sopra. Valori in Lux.

Reticolo: 13 x 7 Punti

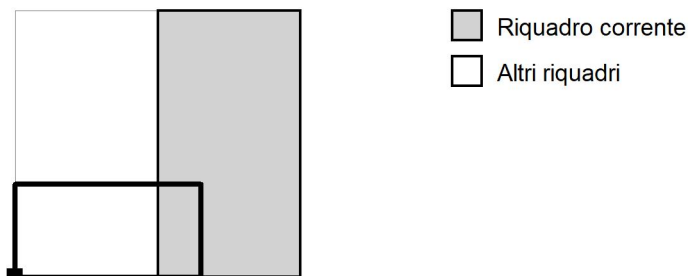
$E_m$ [lx]	$E_{min}$ [lx]	$E_{max}$ [lx]	$E_{min} / E_m$	$E_{min} / E_{max}$
244	180	280	0.74	0.64



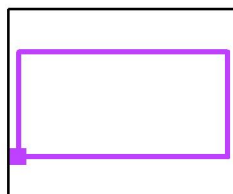


Redattore  
Telefono  
Fax  
e-Mail

**Scena esterna 1 / Padel 1 griglia di calcolo (PA) / Tabella (E, perpendicolare)**



Posizione della superficie nella  
scena esterna:  
Punto contrassegnato: (-10.000 m, -  
5.000 m, 0.000 m)



<b>9.286</b>	266	228	185
<b>7.857</b>	269	230	191
<b>6.429</b>	257	229	193
<b>5.000</b>	252	222	189
<b>3.571</b>	254	225	191
<b>2.143</b>	266	226	184
<b>0.714</b>	266	224	<u>180</u>
<b>m</b>	<b>16.154</b>	<b>17.692</b>	<b>19.231</b>

Attenzione: Le coordinate si riferiscono all'immagine rappresentata sopra. Valori in Lux.

Reticolo: 13 x 7 Punti

$E_m$ [lx]	$E_{min}$ [lx]	$E_{max}$ [lx]	$E_{min} / E_m$	$E_{min} / E_{max}$
244	180	280	0.74	0.64